

ETRA

PROFESIONALNA I INOVATIVNA OPREMA ZA HOTELE

ELEKTRONSKA BRAVA

ET-7042B

WWW.ETRA.RS

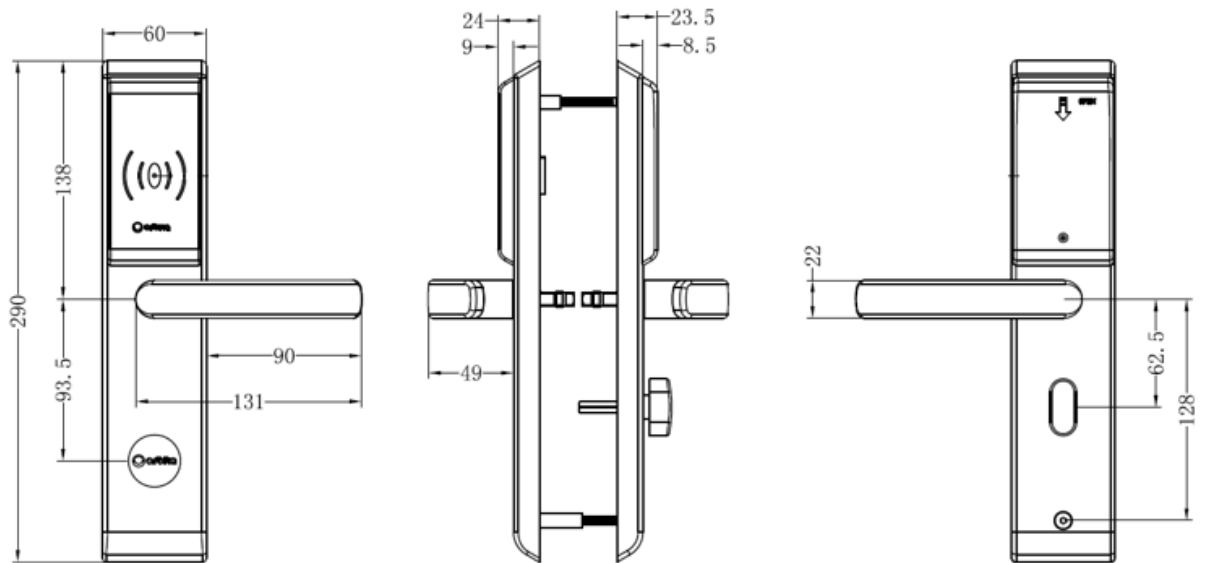


Elektronske brave za vrata predstavljaju lako i elegantno rešenje koje se može uklopiti u bilo koji tip enterijera. Hotelske brave pored hotela nalaze primenu i kod, hostela, motela, zbornica, kabineta, server soba, ordinacijama... svi objekti koji imaju potražnju za brzim i jednostavnim rukovanjem, izmenom i registrovanjem korisnika. Ovakvi tipovi elektronske brave pri eksploataciji ne zahtevaju posebno znanje softvera, rukovanje ili prilagodjavanje. Brava je proizvedena od legure čelika sa ručkom od nerđajućeg čelika. Za programiranje i korišćenje brave neophodan je programator i softver.

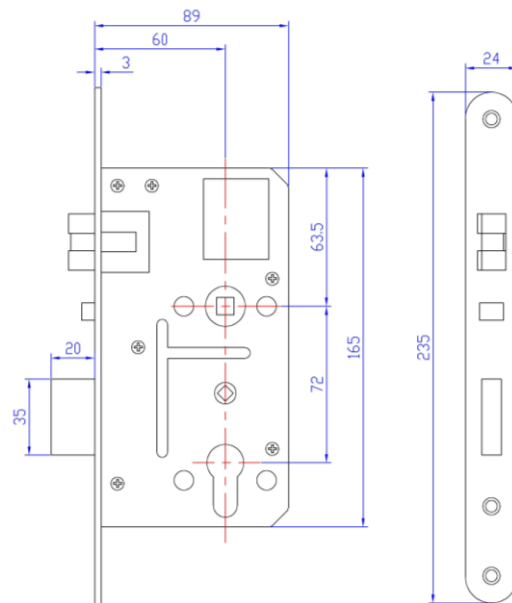
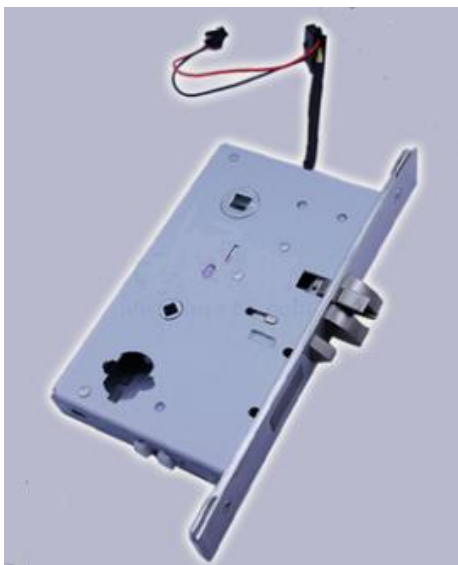
Karakteristike

Težina	3,5 kg
Napajanje	DC 6V (četiri alkalne baterije AA)
Radni napon	DC 4.5 – 6.5V
Potrošnja u stanju mirovanja	<10uA
Potrošnja u radnom stanju	<150mA
Induktivna distanca	10-30mm, koristi se preko integrisanog displeja
Trajanje baterija	20 000 otvaranja (sa alkalnim baterijama)
Radna temperatura	-20'C ~ 60'C
Materijal	Telo proizvedeno od legure čelika 304, vodootporna
Debljina vrata	32 – 70mm
Integrisani LCD ekran	Broj sobe, stanje baterije, datum ,vreme i welco

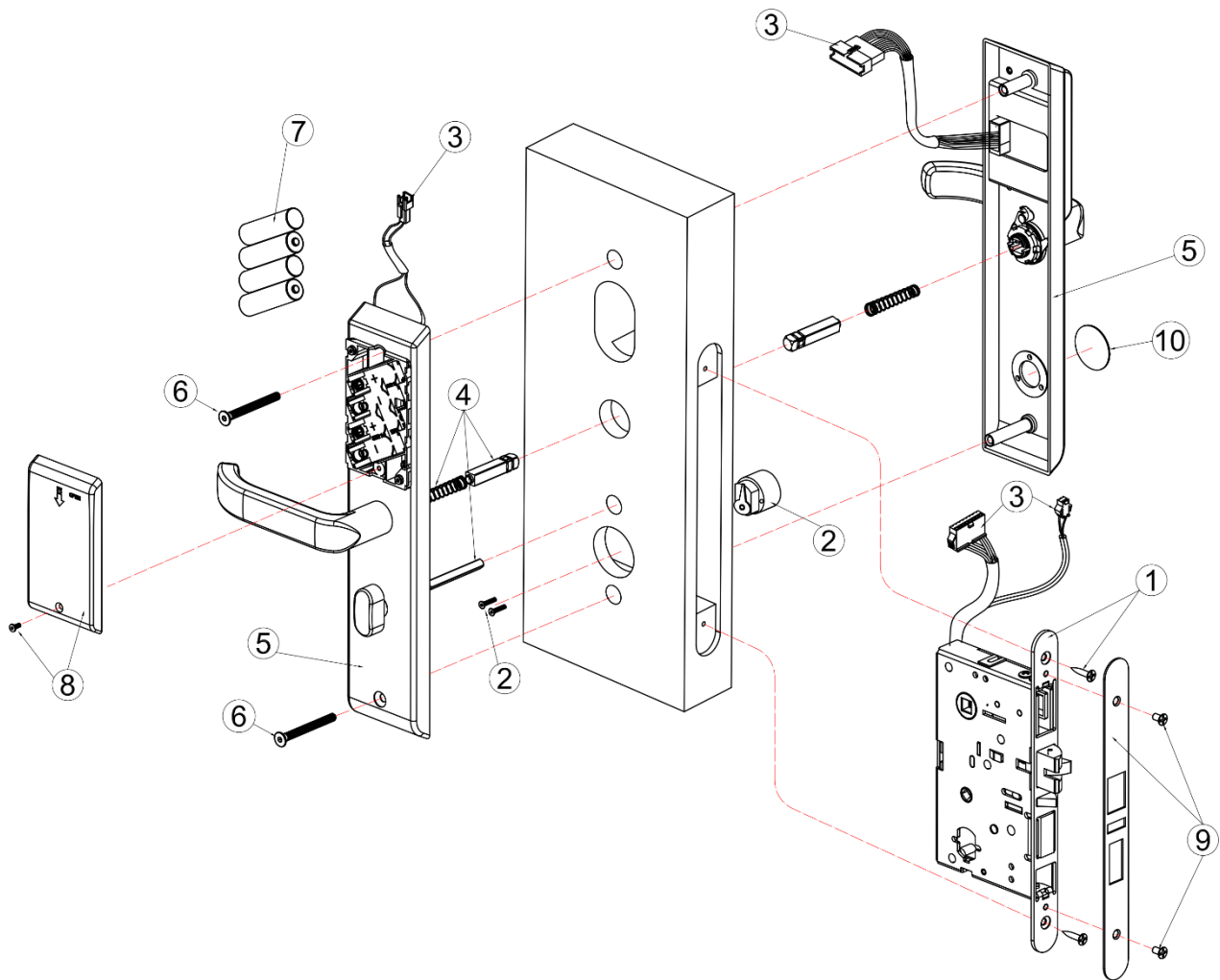
Dimenzije brave

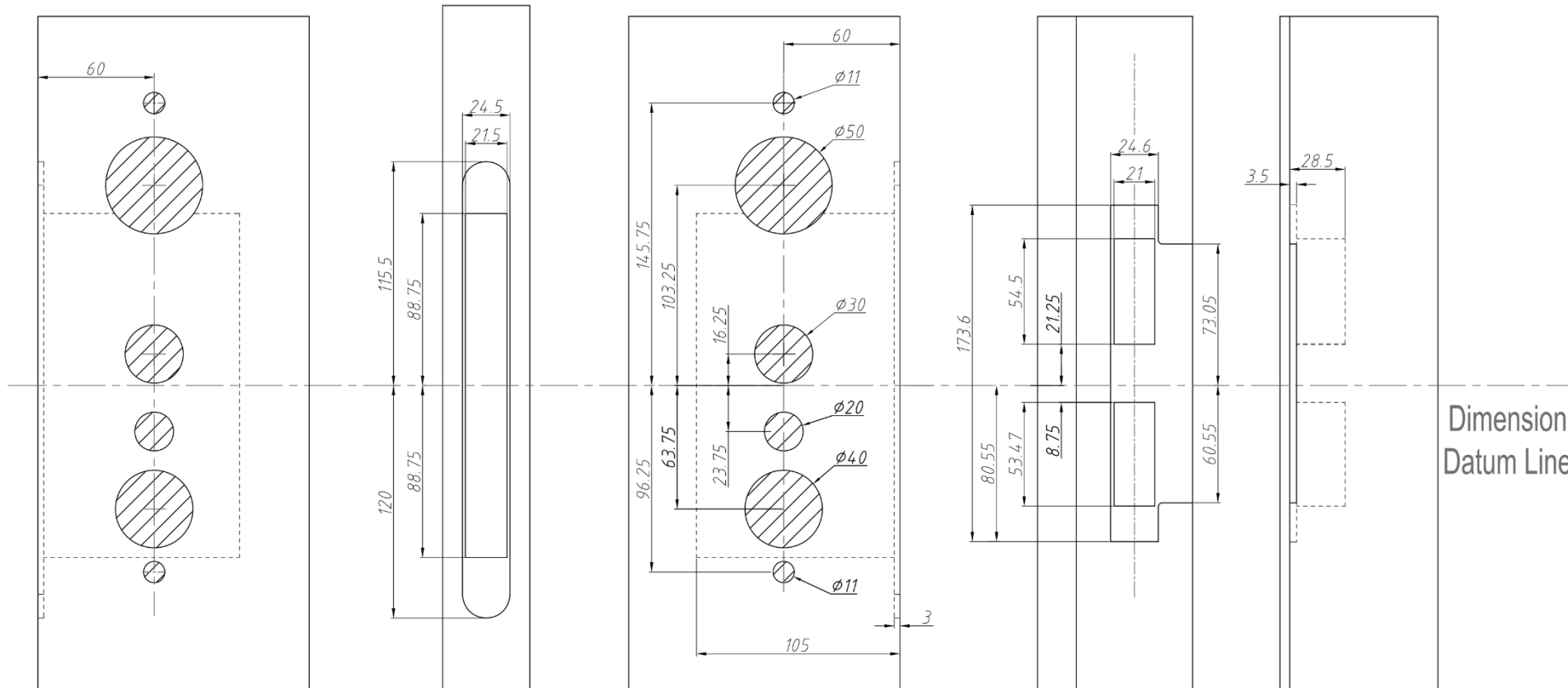


Euro ulozak



Montaža brave





Door Part

Strike

Door Part

Door Frame

Door Frame

Dimension Datum Line

- Note:**
1. The continuous thick line parts are to be drilled, pls refer to the picture dimensions.
 2. Centerline of lock body is the dimension datum line.
 3. Dimension unit: mm.
 4. The carmine dot line part is lock body, the continuous thin line part is door part.

Tehnički crtež bušenja rupa za elektronsku bravu		Model: ET-2042B Model: okov - euro 60
Drawer		
Assessor		